

UNTHA

shredding technology

The reliable brand!



2-Wellen-Zerkleinerer
für die Volumenreduzierung

S25

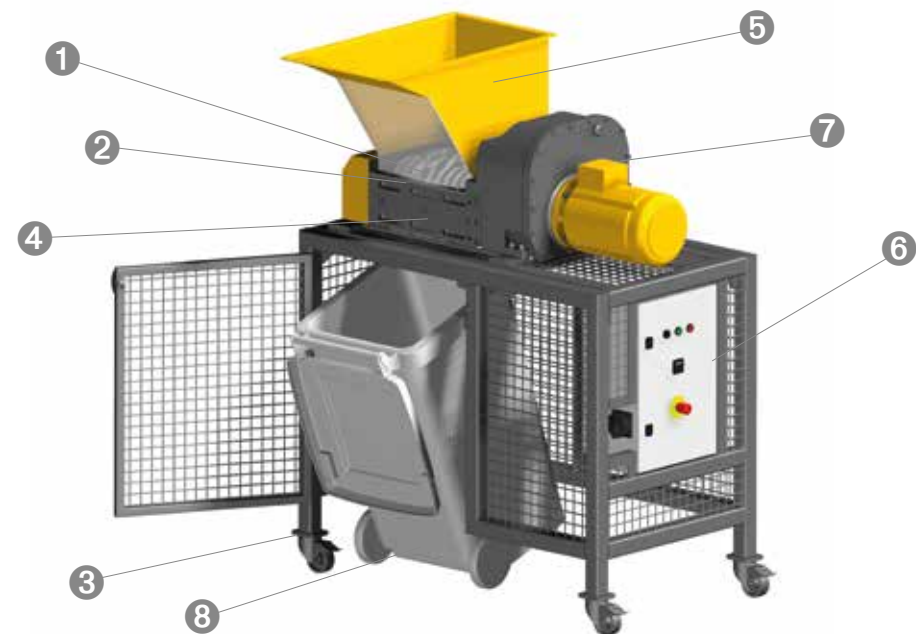
KOMPAKTES UND MOBILES ZERKLEINERUNGSSYSTEM FÜR EINE ZUVERLÄSSIGE VOLUMENZERKLEINERUNG

Das UNTHA Volumen-Reduzierungssystem verringert Ihr Abfallvolumen um bis zu 90 %. Dadurch können hohe Kosten für Lagerung, Transport und Entsorgung eingespart werden.

Darüber hinaus wird das Zerkleinerungssystem oftmals in Produktionsprozesse integriert, um die gewonnenen Rohstoffe für weitere Prozesse vorzubereiten.

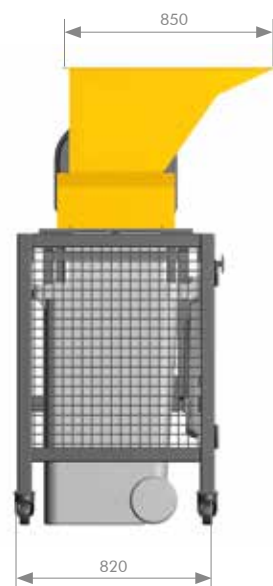
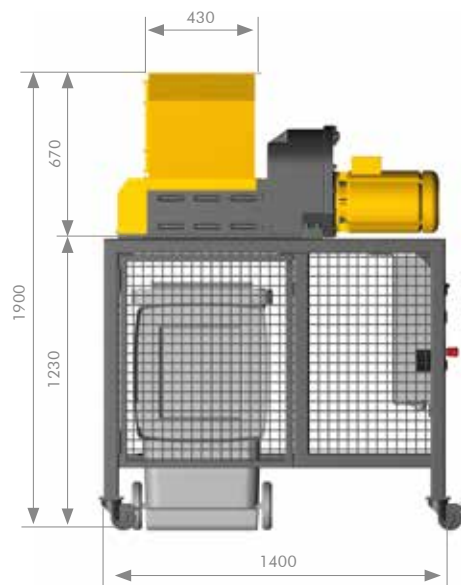
EINSATZBEISPIELE

- Späne aus Metall und Kunststoff
- Stanzabfälle aus Metall und Kunststoff
- Druckgusstein aus Metall und Kunststoff
- Kanister, Dosen, Späne aus Metall und Kunststoff
- Gehäuse und PKW-Teile aus Leichtmetall und Kunststoff
- Holz, Obstkisten, kleine Paletten
- Kartonagen und sperrige Verpackungsmaterialien
- PET-Flaschen
- Kabel und Schläuche
- medizinische Abfälle
- Glas
- usw.



QUALITÄTSMERKMALE

- > langsam laufendes, geräuscharmes 2-Wellen-Schneidsystem ①
- > robuste, verschleißarme Schneidscheiben ② aus einsatzgehärtetem Edelstahl
- > mobiles Untergestell ③
- > robustes, formschüssig verschraubtes Maschinengehäuse ④
- > stabiler Stahltrichter ⑤ inkl. Servicetür
- > Steuerung ⑥ direkt am System (Reversierautomat, Störstoffabschaltung)
- > robustes Stirnrafgetriebe inkl. energiesparsamen 7,5 kW Antriebsmotor ⑦
- > leicht austauschbare Sammelbehälter ⑧
- > wartungsarm, da keine Hydraulik notwendig
- > „Plug and shred,, - einfache Installation



S25

2-Wellen-Zerkleinerungssystem

TECHNISCHE DATEN

Antriebsleistung	kW	7,5
Schneidwerksbreite	mm	430
Schneidwerkstiefe	mm	380
Anzahl Schneidwerke	Stück	2
Anzahl Messerwellen	Stück	23
Fassungsvermögen	Liter	240
Mülltonne Gewicht	kg	750

UNTHA

shredding technology

The reliable brand!



UNTHA shredding technology

Kellau 141
5431 Kuchl / Salzburg, Austria
Tel +43 6244 7016 0
Fax +43 6244 7016 1
info@untha.com
www.untha.com

Autorisierter UNTHA Vertriebspartner.



Änderungen vorbehalten. Satz- und Druckfehler vorbehalten.
Alle Abbildungen sind Symboldarstellungen und können vom tatsächlichen Produkt abweichen.
© 11/18 UNTHA shredding technology