

UNTHA

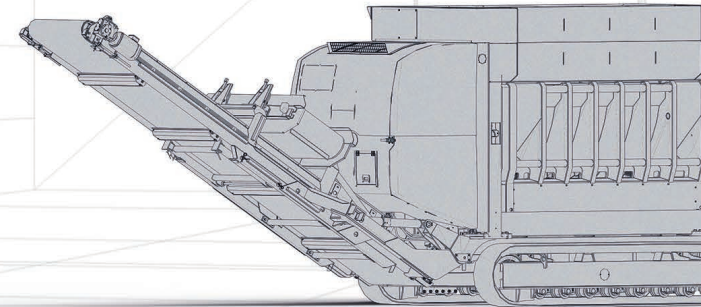
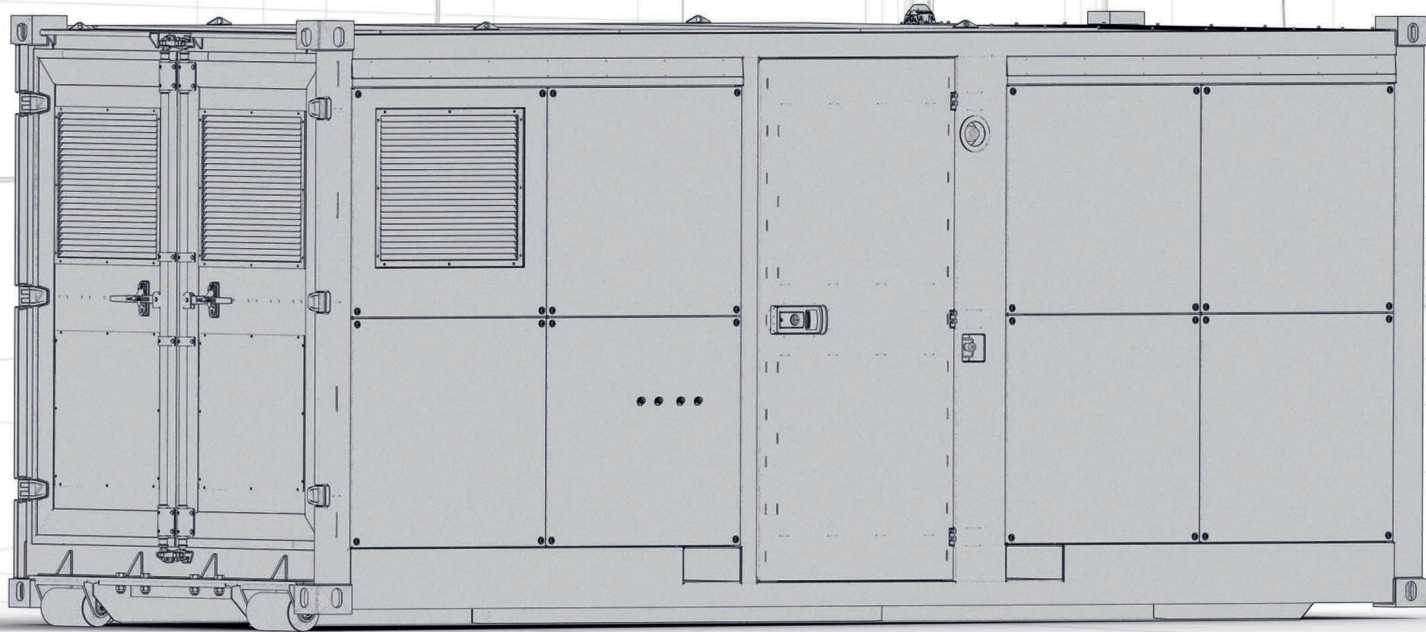
The reliable brand!



POWER CORE

Boost your performance

Boost your performance





UNTHA POWER CORE

Boost your performance

Der UNTHA Power Core ist ein leistungsstarker Generator, der den autarken Betrieb der UNTHA Zerkleinerer ermöglicht. Er dient als zuverlässige Energiequelle an Einsatzorten ohne bestehende Stromversorgung – ideal für zeitlich begrenzte Anwendungen wie Testbetriebe, Mietlösungen oder an wechselnden Standorten.

Speziell für den Betrieb der UNTHA XR- und ZR-Modelle entwickelt, ist der Generator exakt auf deren Anforderungen abgestimmt.

Während des Zerkleinerungsprozesses passt der Power Core seine Leistung automatisch an – für maximale Effizienz und minimale Betriebskosten.

Der Power Core überzeugt durch sein kompaktes Format und vielfältige Transportmöglichkeiten – für maximale Flexibilität im Einsatz. Dank Plug-&-Play-Anschlüssen ist die Maschine innerhalb weniger Minuten betriebsbereit. Darüber hinaus ist der Power Core vollständig in das Kundenportal MyUNTHA integriert. Nutzer:innen erhalten

damit Zugriff auf zahlreiche smarte Features wie den Ersatzteilkatalog oder den Wartungsmanager. Das ebenfalls integrierte Assistenzsystem GENIUS verarbeitet die erfassten Maschinendaten und informiert proaktiv, wenn beispielsweise Wartungsmaßnahmen erforderlich sind. Zusätzlich bieten MyUNTHA und das UNTHA Service-Team umfassende Unterstützung bei Service- und Wartungsfragen und stellen die Versorgung mit passenden Ersatzteilen sicher.

Ihre Vorteile im Überblick

Kompatibel

Der Power Core wurde perfekt auf die Zerkleinerer der XR- und ZR-Serien abgestimmt und ist die perfekte Ergänzung für einen autonomen Betrieb.

Dynamisch

Die Leistung des Power Cores passt sich automatisch an den Zerkleinerungsprozess an, je nach Material, Menge, Zusammensetzung und sorgt damit für maximale Produktivität bei jeder Anwendung.

Kraftstoffsparend

Durch das hoch effiziente und dynamische Antriebssystem können im Vergleich zu anderen Generatoren ca. 20–25 % an Kraftstoff eingespart werden.



Beispielbild Power Core

Kompakt & leise

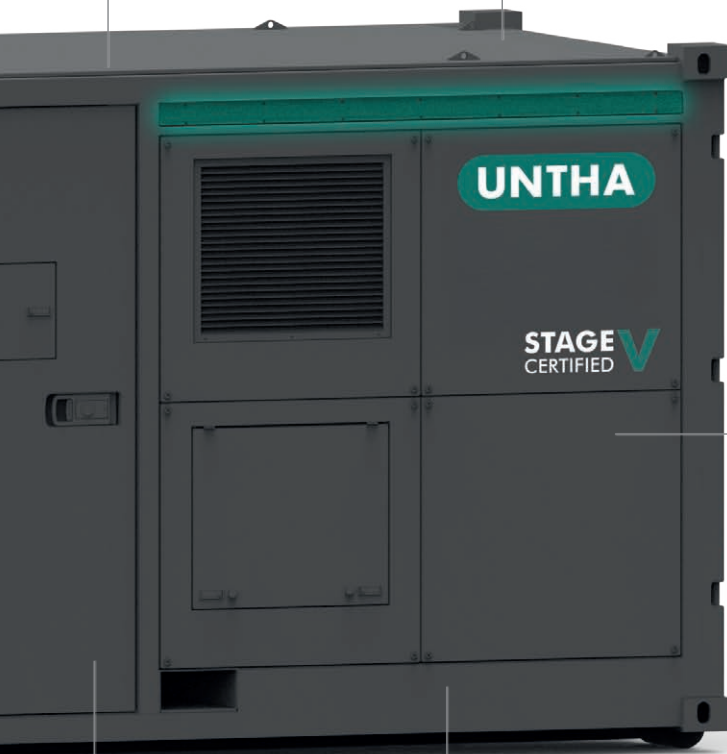
Das Generator-Set ist in einem schallisolierten, kompakten und verschließbaren 20-Fuß-Container verbaut. Dieser reduziert Geräuschemissionen auf ein Minimum und schützt den Power Core vor Einflüssen von außen.

Langlebig

Der Generator arbeitet kontinuierlich im Nennbereich, wodurch die Anmietung von zusätzlichen Lastwiderständen entfällt und die Lebensdauer der gesamten Einheit maximiert wird.

Plug & Play

In wenigen Schritten mit Powerlock-Steckverbindern an den Schredder angeschlossen und einsatzbereit.



Abgasnormen

Erfüllt die aktuellen Abgasnormen EPA Final Tier 4 / EU-Stage V – vorgeschrieben in der Europäischen Union.

Digitalisierung

Vollständige Integration des Power Cores in das Kundenportal MyUNTHA, inkl. Einbindung in die Apps GENIUS, Ersatzteilkatalog und Wartungsmanager.

Isolationsüberwachung

Mit der integrierten Isolationsüberwachung werden höchste Sicherheit und Flexibilität garantiert – ganz ohne zusätzliche Installationen – und eine zuverlässige Überwachung des Systems gewährleistet.

Optionale Zusatzausstattung

Abrollrahmen

» Der Abrollrahmen ermöglicht eine einfache und flexible Manipulation des Power Cores direkt am Einsatzort mit einem Hakenlift-LKW. Außerdem wurde ein Diebstahlschutz integriert.

Externer 2.000 l Zusatztank

» Erhöhte Betriebssicherheit durch zusätzliche Kraftstoffreserve: Mit dem optional erhältlichen 2.000 l Tank kann die Betriebsdauer auf bis zu 100 Stunden erhöht werden. Der Tank kann jederzeit nachgerüstet und in bestehende Systeme integriert werden.

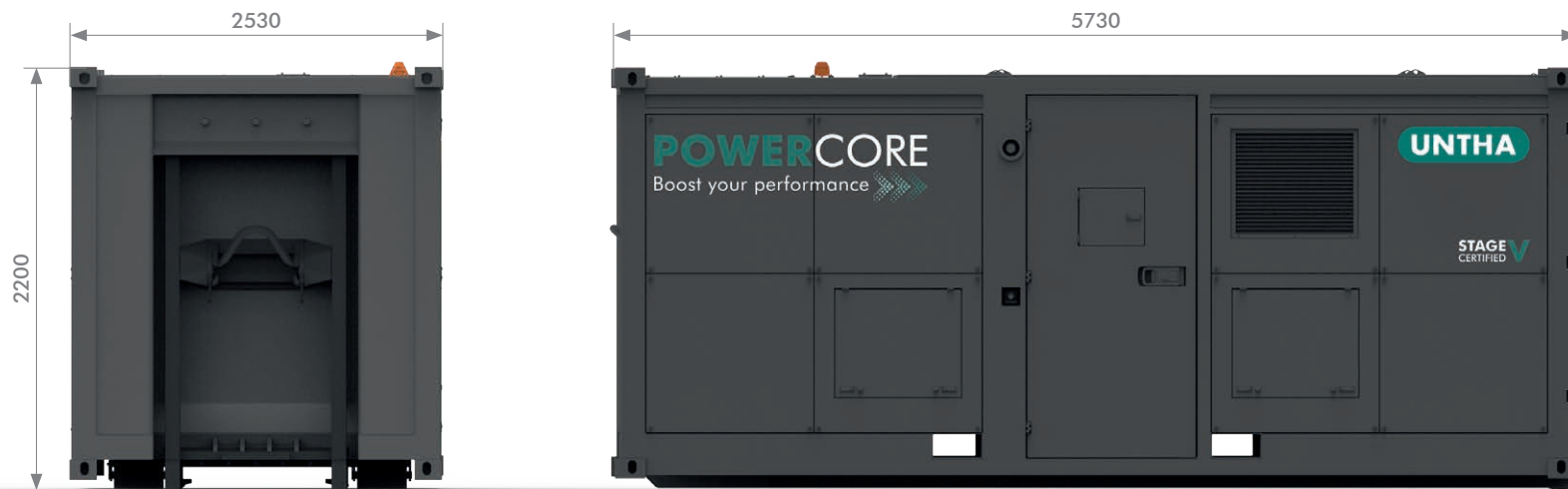
Zubehör

» Um die Versorgungskabel im Container platzsparend und sicher aufzubewahren, gibt es optional einen elektrischen Kabelabroller. Das Handling aller erforderlichen Kabel gelingt damit unkompliziert.



Service und Wartung

Das UNTHA Service-Team ist die erste Anlaufstelle für Fragen rund um Service und Wartung und sorgt für eine reibungslose Abwicklung. Regelmäßige Serviceeinsätze werden direkt von John Deere durchgeführt. Dadurch bleiben die Funktionalität des Power Cores und auch der Garantieanspruch vollständig erhalten.



Alle Abmessungen in mm

TECHNISCHE DATEN		
Dieselmotor		John Deere 6136 CG550
Leistung	kVA / kW	585 / 505
Betriebsmodus	V	400 und 480
Tankgröße	l	750 inkl., 2000 optional
Kraftstoff		Diesel & HVO-fuel
Verbrauch*	l/h	30–50

* Der tatsächliche Verbrauch ist vom konkreten Anwendungsfall abhängig

UNTHA shredding technology GmbH

Kellau 141
5431 Kuchl | Österreich
Tel.: +43 6244 7016
info@untha.com
www.untha.com

UNTHA Deutschland GmbH

Keßlerstraße 2
97737 | Gemünden am Main | Deutschland
Tel.: +49 9351 60302 00
info@untha.de
www.untha.de

UNTHA UK Ltd.

Excel House, Becklands Close
Boroughbridge
YO51 9NR | United Kingdom
Tel.: +44 330 056 4455
sales@untha.co.uk
www.untha.co.uk

UNTHA America, Inc.

1 Lafayette Road, Building 4
Hampton, NH 03842 | USA
Tel.: +1 603 601 2304
info@untha-america.com
www.untha-america.com

UNTHA Polska Sp. z o.o.

Olecka 23/221
04-980 Warszawa | Polska
Tel.: +48 12 6421896
info@untha.pl
www.untha.pl

UNTHA Ibérica S.A.

Lugar Queirúa, s/n 15680 Ordes
La Coruña | España
Tel.: +34 981 69 10 54
info@untha-iberica.com
www.untha.es

UNTHA Türkiye Makina Sanayi ve Ticaret Limited Şirketi

Barbaros Mah. Kardelen Sok.
Palladium Tower No:2/114 K:32
34746 Ataşehir | İstanbul | Türkiye
Tel.: +90 216 687 2991
info.tuerkiye@untha.com
www.untha.com/turkiye

5 gute Gründe, die für UNTHA sprechen



Maßgeschneiderte, wertbeständige
Zerkleinerungslösungen



Premiumprodukte entwickelt und produziert
in Österreich



Geballte Kompetenz von Entwicklung bis
Fertigung unter einem Dach



Verlässlicher Kundenservice mit bestem
technischen Know-how



Mehr als 10.000 zufriedene
Referenzkund:innen weltweit

Wir halten, was wir versprechen

Seit der Gründung im Jahr 1970 folgen wir unserem Markenversprechen „Die zuverlässige Marke“. Gemeint ist, dass wir alles daransetzen, zuverlässiger zu sein als andere Anbieter.

Dies gilt für alle UNTHA Produkte und Dienstleistungen. Für unsere Kund:innen bedeutet dies, die Sicherheit zu haben, dass sie mit UNTHA die beste Entscheidung getroffen haben.

Änderungen vorbehalten. Satz- und Druckfehler vorbehalten.
Alle Abbildungen sind Symboldarstellungen und können vom tatsächlichen Produkt abweichen.
© 09/25 UNTHA shredding technology