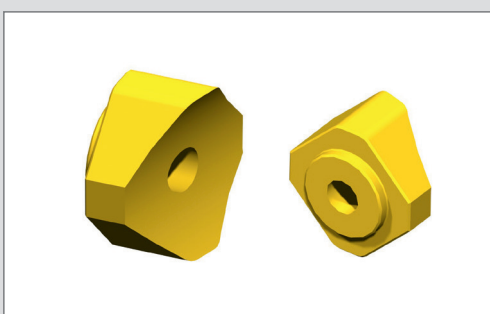


PAQUET TECHNOLOGIQUE SÉRIE LR

Couteaux et porte couteaux inter-changeables

Leur avantage: Dans le cadre d'un incident sur le couteau ou le porte couteau, ces derniers sont rapidement et facilement interchangeables.

Votre avantage: vous économisez du temps et donc de l'argent.

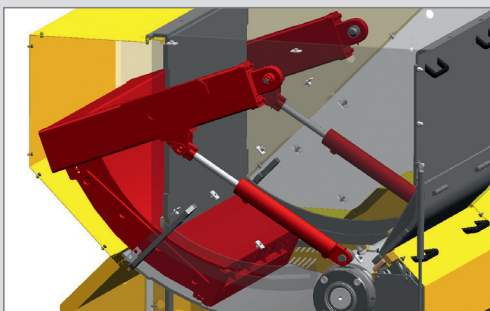


Géométrie et maintien du couteau innovatrice

Leur avantage: La géométrie innovatrice des couteaux permet une coupe fauchant et avec cette coupe une réduction efficace des chocs et un rendement accru, également avec du bois mouillé.

La dent est usinée dans le porte couteau.

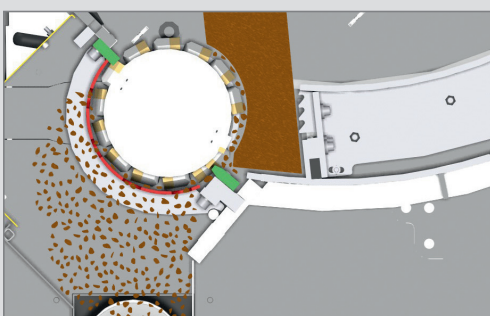
Votre avantage: vous économisez de l'énergie et donc de l'argent.



Pousseur circulaire de forte puissance

Leur avantage: A travers un pousseur à 2 bras et à 2 vérins hydrauliques un de chaque côté, il est pratiquement impossible de bloquer ce pousseur. le pousseur ne nécessite, de par l'hydraulique et de par sa construction, aucun guidage (élément de rechange) car l'hydraulique diminue les chocs de broyages.

Votre avantage: disponibilité accrue de la machine et donc productivité augmentée.



Système plus de 1000 fois vendus et reconnus

Leur avantage: Avec la mise en œuvre d'un outil de coupe principal et de racleurs latéraux, ainsi que de 2 contre fers à l'entrée et la sortie de la trémie; avec cet équipement le matériel évite de tourner continuellement autour du rotor, et ainsi de repasser à plusieurs reprises dans la trémie.

Votre avantage: Vous augmentez le rendement horaire de la machine et obtenez une homogénéité du matériel et ainsi une productivité accrue du broyeur.

**3 ANS DE
garantie
sans souci***