

# UNTHA

shredding technology

The reliable brand!

**RS**  
4-WELLEN-ZERKLEINERER



**RS30, RS40**

## **RS30/RS40**

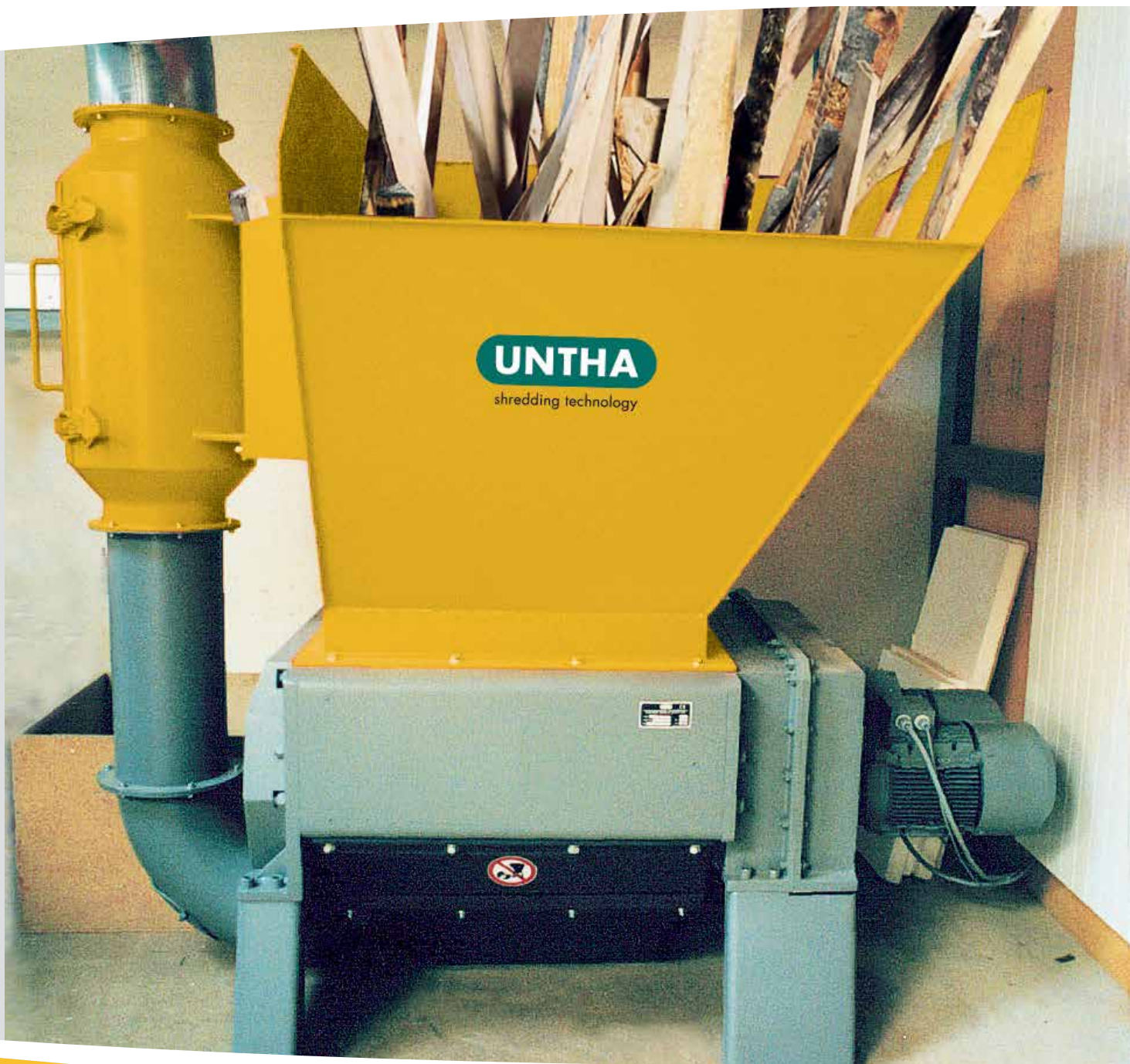
### **ZUVERLÄSSIGKEIT FÜR VIELE JAHRE**

Die zuverlässigen sowie sehr robusten RS30 und RS40 Zerkleinerer haben sich über Jahrzehnte bewährt und werden speziell bei der Verarbeitung von langen Massivholzteilen eingesetzt. Die Maschinen können als „Standalone-Lösung“ betrieben oder in komplexe Anlagen integriert werden, wo sie aufgrund des sehr kompakten Designs gerne eingesetzt werden. Sie zeichnen sich besonders durch ihre hohe Verfügbarkeit aus und sind einzigartig produktiv.

Das homogene Endprodukt eignet sich hervorragend zur Wärmegewinnung und zur Herstellung von Holzbriketts.

### **ANWENDUNGSFÄLLE**

- Massivholz (lange Holzteile, Spreißel) ▪ Furniere ▪ Kartonaugen/Papier (gemischt mit Holz) ▪ Rinde ▪ usw.



# RS30/RS40

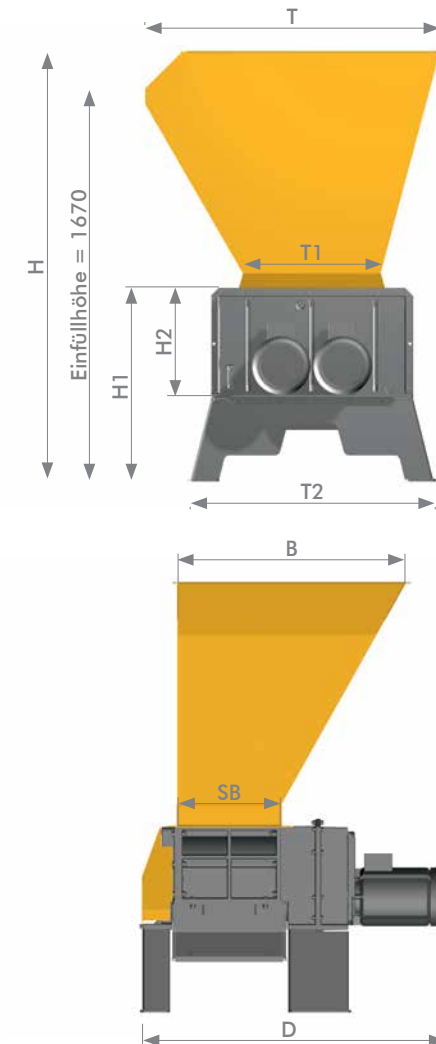
## 4-Wellen-Zerkleinerungssystem

TECHNISCHE DATEN		RS30	RS40 / 22 kW	RS40 / 30-37 kW
Antriebsleistung Rotor	kW	2 x 5,5/2 x 7,5/2 x 11	2 x 11	2 x 15/2 x 18,5
Schneidwerksöffnung	mm	450 x 560	450/750 x 700	480/750/960 x 700
Anzahl Messerwellen		4	4	4
Drehzahl Hauptwelle	U/min	ca. 23	ca. 20	ca. 23
Drehzahl Nebenwelle	U/min	ca. 34	ca. 28	ca. 34
Ø Lochsieb	mm	15 - 40	15 - 40	15 - 40
Gewicht	kg	ca. 1.100	ca. 1.400/1.700	ca. 1.700/2.100/2.400
arbeitsplatzbezogener Schalldruckpegel LPA1m	dB (A)	ca. 80	ca. 80	ca. 80
Durchsatzleistung*				
- Lochsieb Ø 15 - 25 mm	kg/h	300 - 700	400 - 1.100	500 - 1.400
- Lochsieb Ø 30 - 40 mm	kg/h	800 - 1.200	800 - 1.500	1.100 - 2.000

\*) abhängig von Materialbeschaffenheit und Lochsiebdurchmesser

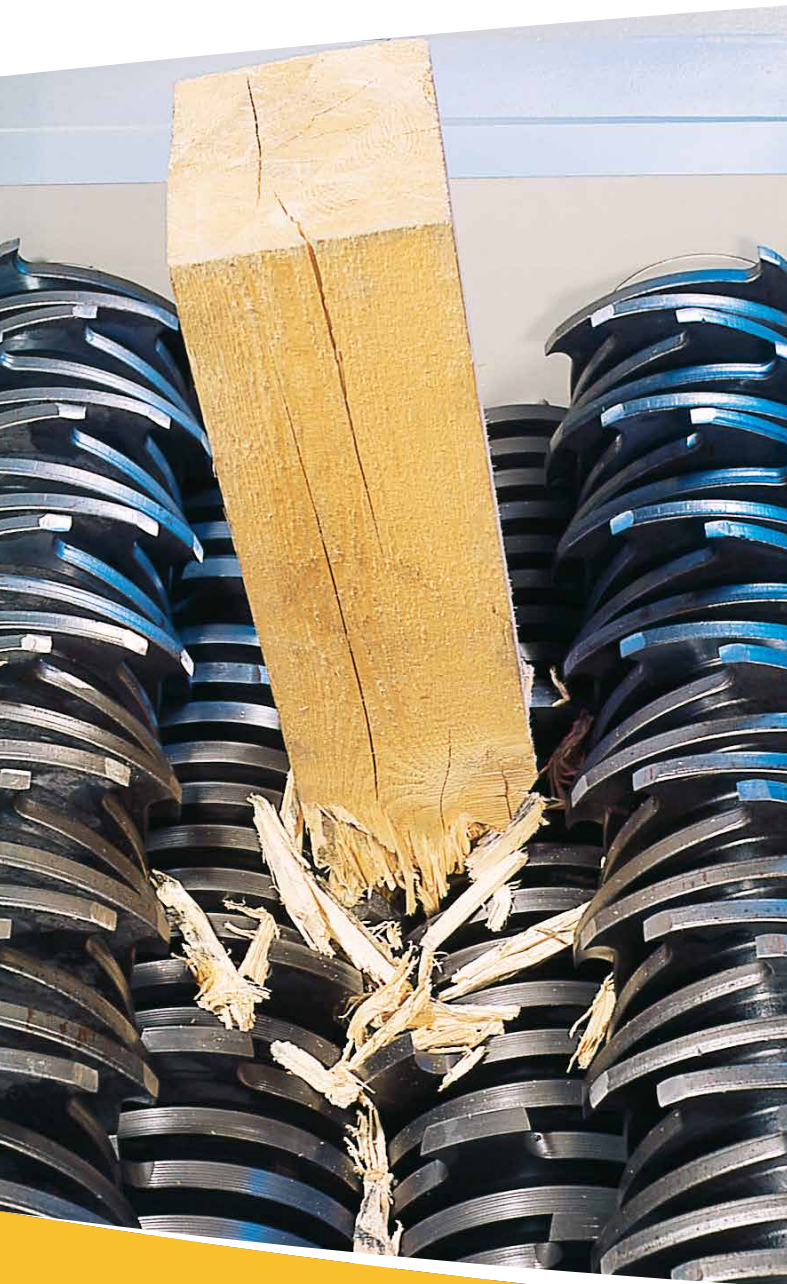
MASCHINENTYPE ABMESSUNGEN	SB	L	H	H1	H2	B	T	T1	T2
RS30/2 x 5,5 kW	450	1.250	1.900	820	450	1.000	1.280	560	1.090
RS30/2 x 7,5 kW	450	1.300	1.900	820	450	1.000	1.280	560	1.090
RS30/2 x 11 kW	450	1.340	1.900	820	450	1.000	1.280	560	1.090
RS40/22 kW	450	1.360	1.970	820	450	1.000	1.370	700	1.190
RS40/22 kW	750	1.660	1.970	820	450	1.300	1.370	700	1.190
RS40/30 - 37 kW	480	1.530	1.990	880	500	1.045	1.415	700	1.190
RS40/30 - 37 kW	750	1.800	1.990	880	500	1.315	1.415	700	1.190
RS40/30 - 37 kW	960	2.010	1.990	880	500	1.525	1.415	700	1.190

Alle Maße in mm. SB = Schneidwerksbreite



**Kompetenz seit über 40 Jahren.  
Mehr als 9.000 Zerkleinerungsmaschinen  
im täglichen Einsatz!**





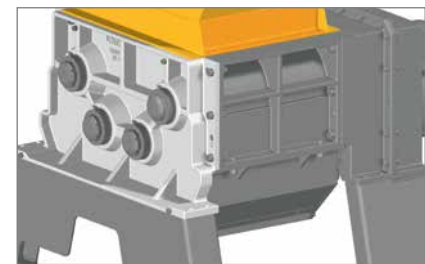
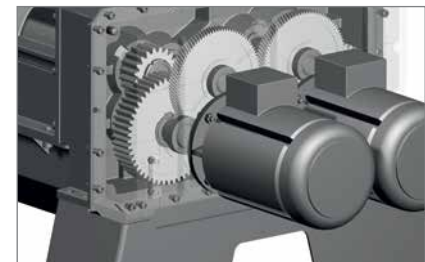
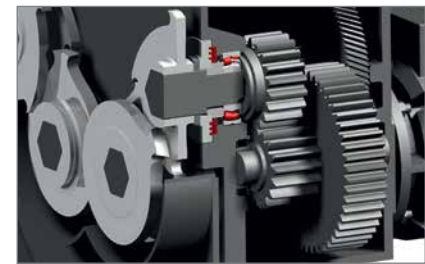
## QUALITÄTSMERKMALE

### Hohe Verfügbarkeit durch

- > höchste Qualitätsstandards bei der Fertigung
- > massive Gussrahmenkonstruktion
- > Einsatz hochwertiger Qualitätslager mit sehr hoher Lebensdauer
- > langsam laufende Schneidwellen – dadurch hohe Resistenz gegen Störstoffe
- > einfachen Aufbau, geringe Störanfälligkeit (Kupplungen ...)
- > robuste Hackscheiben mit beidseitigem Bund zur Übertragung hoher Schnittkräfte
- > gesenkgeschmiedete und einsatzgehärtete Hackscheiben
- > zuverlässigen Antrieb über zwei unabhängige Motoren mit robustem Stirnradgetriebe
- > einstufiges Zerkleinerungsprinzip (Vor- und Nachzerkleinerung in einer Stufe)
- > selbstständigen Einzug des Inputmaterials, daher ist auch kein Nachdrücksystem notwendig

### Einzigartig produktiv

- > hohe Durchsatzleistung, da sehr große Sieboberfläche und maßgeschneiderte Schneidwerksgestaltung
- > hohe Drehmomente der langsam laufenden Schneidwellen
- > geringe Stillstandzeiten





#### Geringe Lärm- und Staubbelastung durch

- > langsam laufende Schneidwellen

#### Durchdachtes Steuerungskonzept

- > automatische Störstofferkennung und Abschaltung
- > Reversierautomatik bei Motorüberlastung
- > Abschaltautomatik bei Leerlauf
- > einfaches und übersichtliches Bedienelement am Schaltschrank

#### Optionen

- > Absaughauben (Absaugung an vier Seiten möglich)
- > kundenspezifische Einfülltrichter
- > je nach Anforderung kundenspezifische Hackscheiben erhältlich
- > kundenspezifische Untergestelle
- > Rohrmagnete
- > Förderbänder mit Magnetabscheidung

\*) Oder 2.000 h, je nachdem, welcher Wert zuerst erreicht wird.



shredding technology

The reliable brand!



**UNTHA shredding technology**

Kellau 141  
A-5431 Kuchl / Salzburg, Austria  
Tel +43 6244 7016 0  
Fax +43 6244 7016 1  
info@untha.com  
www.untha.com



**Autorisierter Untha Vertriebspartner**

