

UNTHA

shredding technology

The reliable brand!

SÉRIE
VR



VR60, VR80, VR100, VR120, VR140, VR160

TECHNOLOGIE FIABLE DE BROYAGE POUR UN FONCTIONNEMENT SANS SOUCI

La série VR est constituée de puissants broyeurs à arbre unique qui peuvent être utilisés pour une large gamme d'opérations de broyage.

La série innovante VR a été développée en collaboration avec des utilisateurs de l'industrie et du commerce. Cette coopération a abouti à une nouvelle génération de broyeurs – à arbre unique – qui répondent à toutes les exigences.

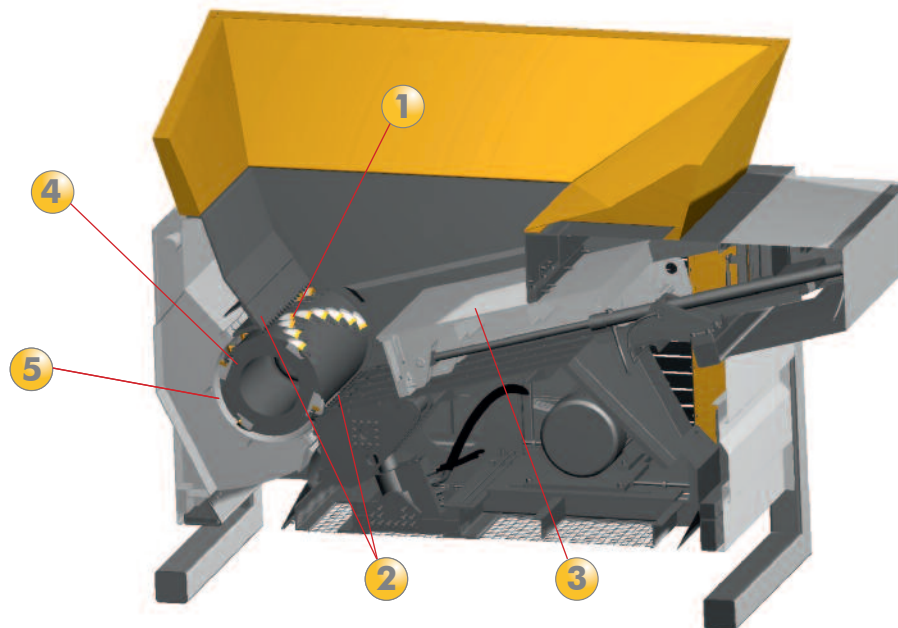
Outre le système coupant extrêmement résistant, le concept révolutionnaire de mécanisme d'entraînement et un système de poussoir sans maintenance, la conception robuste et pratique et la facilité de maintenance ne sont que quelques-unes des excellentes qualités des modèles VR.

La grande fiabilité de la série VR garantit un débit élevé, même dans des conditions difficiles, ce qui fait de ces machines les « stars » de leur gamme.

Pour de plus amples informations, veuillez vous reporter aux brochures "Solutions Individuelles de Broyage" et "Solutions pour le Broyage du bois"

FONCTIONNEMENT ET CONCEPTION

Grâce au grand diamètre du rotor et au fond incliné du dispositif de poussoir, le matériau est happé par les outils coupants remplaçables (1). Il est pressé contre les lames coupantes du stator (2) et broyé. Le poussoir hydraulique (4) pousse le matériau à broyer en fonction de la charge contre le rotor (4). Le crible (5) détermine la taille du granulats final.



APPLICATIONS TYPIQUES

- Déchets de bois épais
- Palettes de bois
- Bois de démolition
- Films plastiques
- Emballages plastiques
- Morceaux de plastique
- Rouleaux de papier
- Journaux
- Classeurs et données
- Résidus de production
- Placoplâtre
- Matériaux d'emballage
- etc.

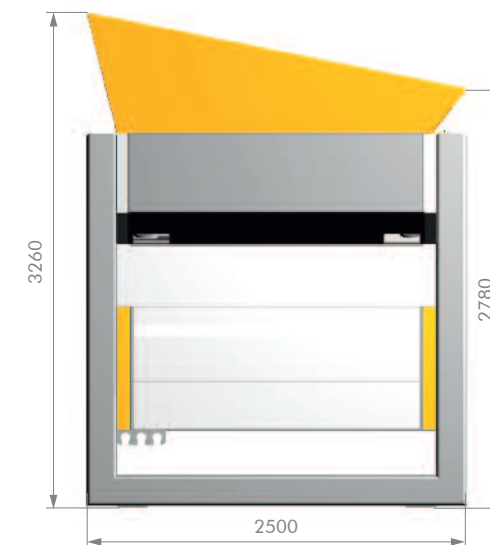
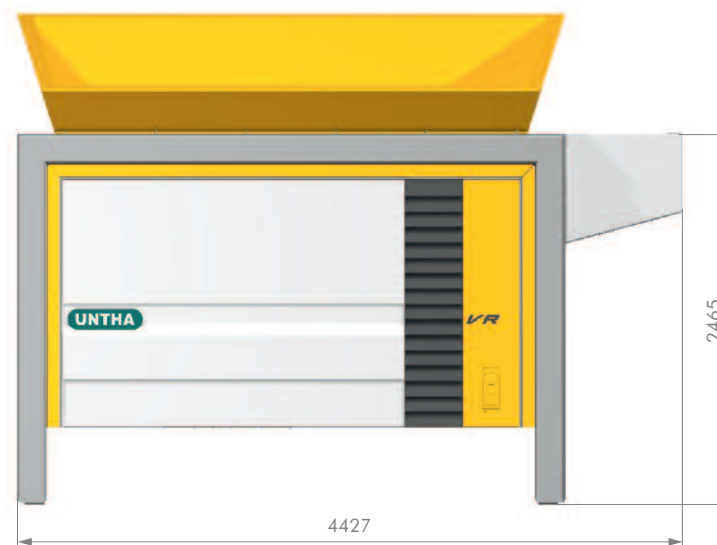
SÉRIE VR

Systeme de broyage à arbre unique

		VR60	VR80	VR100	VR120	VR140	VR160
Puissance motrice	kW	55	75	90	110	132	160
Ouverture de la trémie d'alimentation	mm	3.120 x 2.280	3.120 x 2.280	3.120 x 2.280	3.120 x 2.280	3.120 x 2.280	3.120 x 2.280
Puissance hydraulique	kW	7,5	7,5	7,5	7,5	7,5	7,5
Ø Rotor	mm	700	700	700	700	700	700
Vitesse du rotor	tours/min	86	86	95	95	105	105
Ø Perforations du crible	mm	15 - 100	15 - 100	15 - 100	15 - 100	15 - 100	15 - 100
Taille des outils coupants	mm	40 x 40/60 x 60	40 x 40/60 x 60	40 x 40/60 x 60	40 x 40/60 x 60	40 x 40/60 x 60	40 x 40/60 x 60
Nombre d'outils coupants	pc.	29 - 94	29 - 94	58 - 141	58 - 141	87 - 188	87 - 188
Poids	kg	env. 14.000	env. 14.000	env. 14.000	env. 15.000	env. 15.000	env. 15.000
Débit*	kg/h	1.000 - 6.000	2.000 - 7.000	3.000 - 7.000	3.000 - 8.000	4.000 - 9.000	4.000 - 10.000

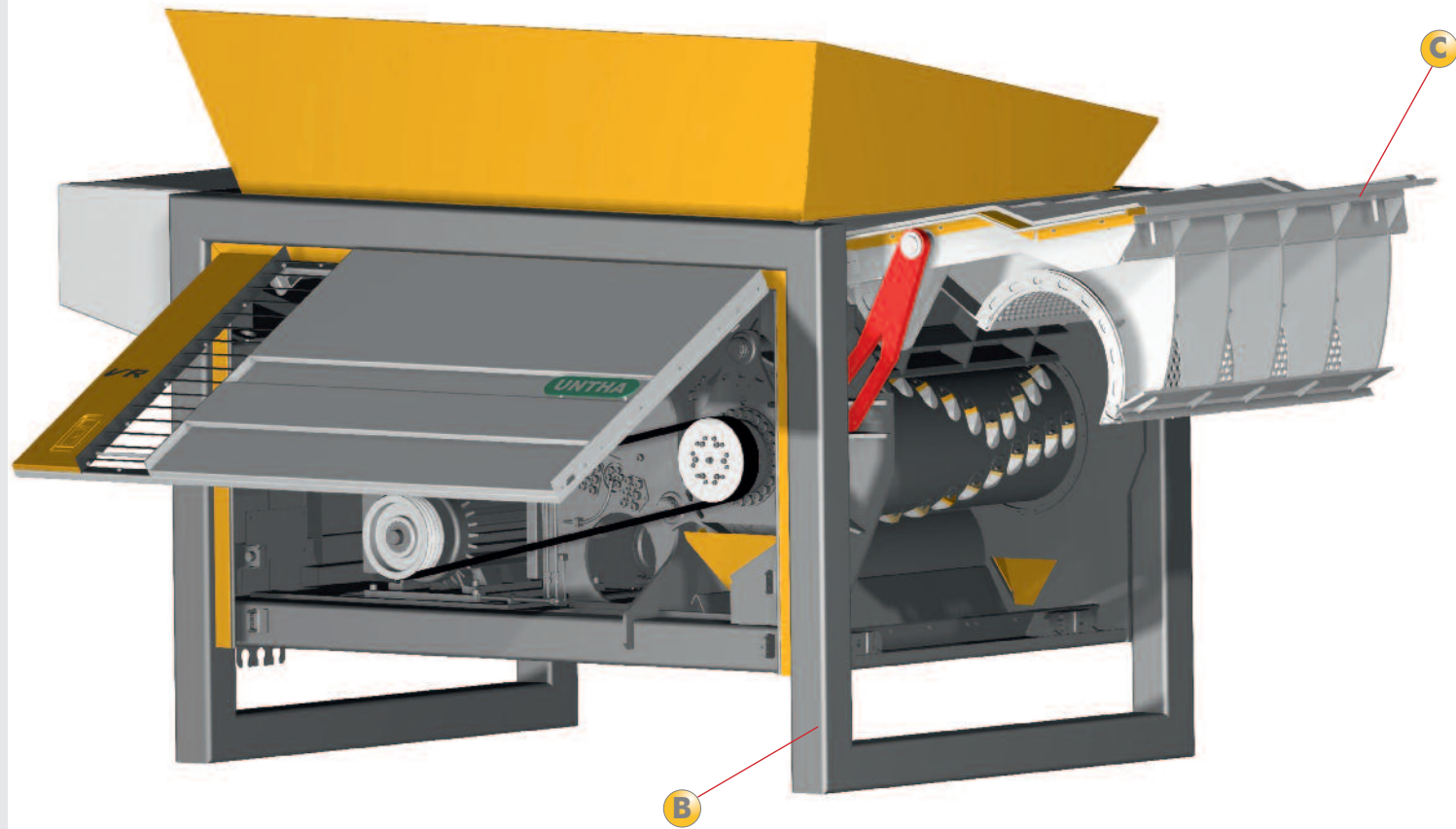
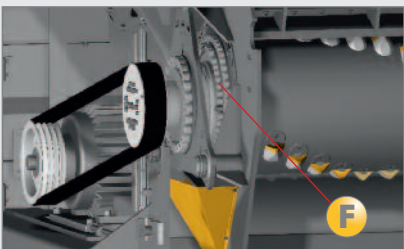
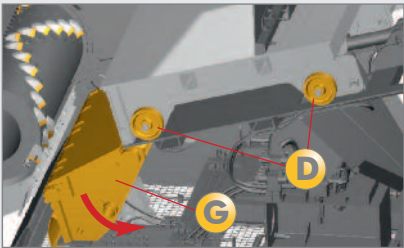
*) variable en fonction de la nature du matériau et des perforations du cribles

Toutes les dimensions sont en mm.



40 années d'expertise

Plus de 8,000 broyeurs en fonctionnement chaque jour !



CRITERES DE QUALITE

Système coupant économique et résistant à la rupture

- Supports d'outil coupant remplaçables (A)
- La taille et la géométrie des outils coupants sont variables
- Les outils coupants et les lames coupantes sont réutilisables
- Pas de filetage pour la fixation des outils coupants, par conséquent aucun risque de rupture

Alimentation continue et efficace des matériaux

- La combinaison d'un grand diamètre de rotor (700 mm) et d'une grande hauteur de pousoir (400 mm) empêche la formation de ponts dans la trémie d'alimentation
- Le matériau est happé sans aucune aide, grâce au fond incliné du pousoir

Conception solide et pratique

- Structure de châssis métallique constituée de tubes métalliques à section solide spéciale résistant au fléchissement (B)
- Conception compacte, petite surface d'encombrement
- Rigidité de torsion des renforts de la porte du crible (C)
- Aucun support métallique n'est requis pour l'évacuation du matériau
- Grande trémie d'alimentation rendant le chargement possible avec un chargeur sur pneus
- Adapté à un transport standard

Système de pousoir sans maintenance

- Aucune usure, grâce au système de pousoir guidé par galets de roulement (D)
- Plaques d'étanchéité (4) auto-ajustables
- Nettoyage rapide grâce au système d'évacuation des poussières

Utilisation simple

- SRC 1) Pupitre de commande (E) avec écran tactile intégré 5.6" et affichage couleur haute résolution (navigation par menu)

Concept révolutionnaire de mécanisme d'entraînement

- Aucune pièce d'extrémité de l'arbre n'est requise, étant donné que les jeux d'engrenages (F) sont intégrés dans le rotor (les pièces d'extrémité d'arbre sont le plus souvent critiques sur les machines conventionnelles)
- Ce concept de mécanismes d'entraînement trouve son origine dans les applications à rendement élevé de l'industrie minière et de la construction de routes

Facilité de maintenance

- Tous les composants de la machine sont aisément accessibles grâce des portes de maintenance
- Aucun outil n'est nécessaire pour ouvrir les portes de maintenance
- La porte du crible s'ouvre hydrauliquement
- Remplacement simple et rapide des pièces d'usure grâce aux assemblages par vis
- Aucune plate-forme externe requise
- Longs délais entre deux opérations de maintenance

Options

- Protection du système de coupe (G) – particulièrement pour les matériaux contenant beaucoup de matières ne pouvant être broyées
- Convertisseur de fréquence pour un ajustement idéal de la vitesse du rotor au matériau à broyer
- SRCE 2) Pupitre de commande à écran tactile 15" pour encore plus de facilité de fonctionnement
- Système de lubrification centralisé automatique
- "Package zéro souci UNTHA"

1) Safety remote control : Commande à distance

2) Safety remote control (expert) : Commande à distance (expert)

NOTRE MISSION

Depuis plus de 30 ans, nous sommes le partenaire expert fiable dans l'industrie du broyage. En mettant à profit les dernières technologies et grâce à notre personnel hautement qualifié, nous développons et fabriquons des solutions de broyage innovantes et adaptées à toutes les applications.

Chacune de nos réflexions et actions s'oriente vers nos clients et marchés. Nous fabriquons d'excellents produits et offrons des services de la plus haute qualité et fiabilité. Ainsi nous collaborons également à renforcer la position de nos clients sur leur marché.

Pour nous, la fiabilité, la crédibilité et une saine approche des affaires, que ce soit en pratique ou en théorie, sont des valeurs fondamentales qui rendent possible notre réussite sur les marchés internationaux. Ces valeurs accroissent notre compétitivité et nous aident à nous concentrer sur nos compétences de base et sur l'amélioration constante de nos processus. Les conditions essentielles à notre succès sont la force d'innovation, les capacités de recherche de solutions et notre exigence profonde de la qualité.



LES FAITS PARLENT EN NOTRE FAVEUR



UNTHA

shredding technology

The reliable brand!



UNTHA shredding technology

Moldanstraße 141

A-5431 Kuchl / Salzburg, Austria

Tel +43 6244 7016 0, Fax +43 6244 7016 1

info@untha.com

www.untha.com

Partenaire officiel de UNTHA